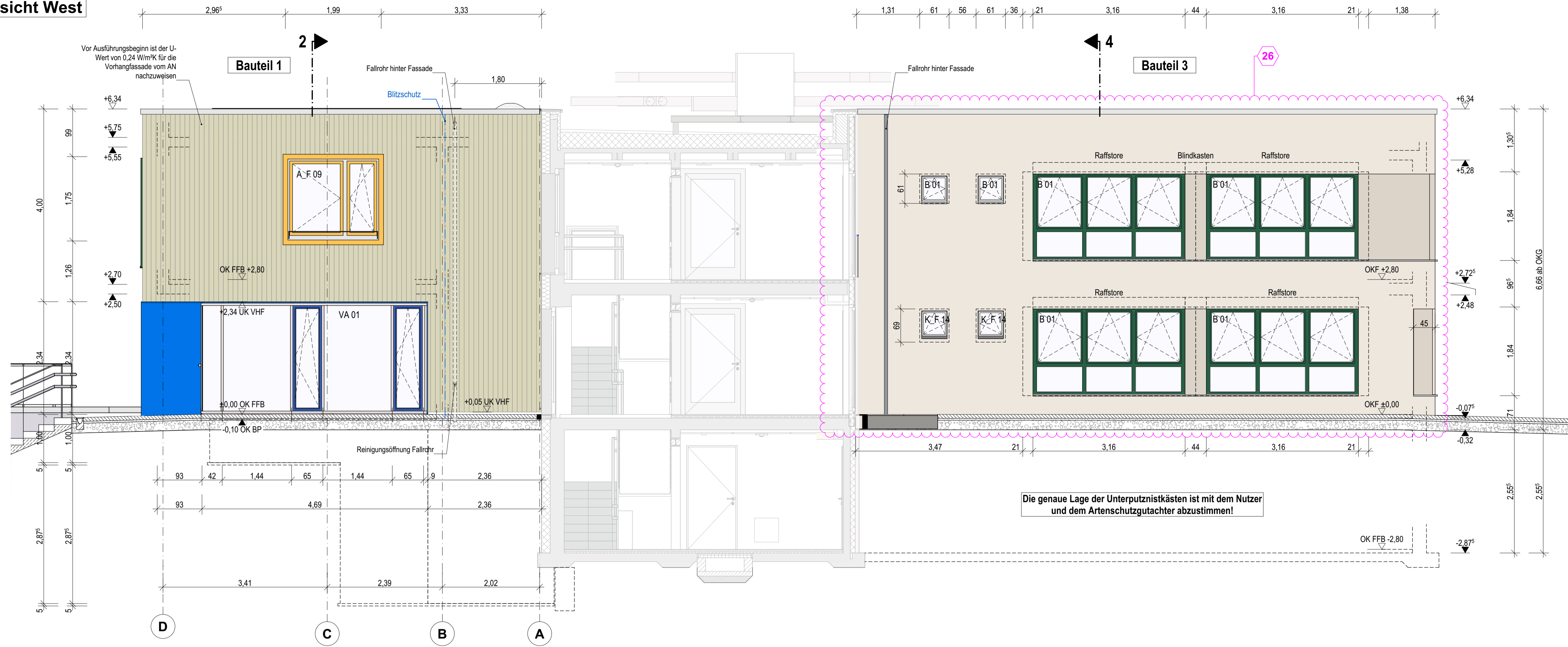


Ansicht West



BEMERKUNGEN

- 1.) Alle Maße sind von der ausführenden Firma am Bau zu prüfen! Differenzen und Unklarheiten sowie Bedenken gegen die vorgesehenen Konstruktionen müssen dem Planer rechtzeitig vor Ausführungsbeginn mitgeteilt werden!
- 2.) Plan gilt nur in Verbindung mit Ausführungsplanung Statik, HLS und Elektro! Angaben für HLS und ELT siehe Ausführungsplanung Fachplaner!
- 3.) Farben nach Angaben des Architekten!
- 4.) Die Brüstungshöhen der Fenster beziehen sich auf die Rohbaumaße ab Oberkante Fertigfußboden - OK FFB!

SYMBOLE

	Bestand		Trockenbauwände
	Abbruch		Wärmedämmung, hart
	Neubau		Wärmedämmung, weich
	Bauteil feuerhemmend, F30		Pfosten-Riegel-Fassade
	Mauerwerk - Kalksandstein		Wanddurchbruch
	Stahlbeton		Bodendurchbruch
	Beton, unbewehrt		Fußbodenablauf
	Fertigmaß		Rohbaumaß

ABKÜRZUNGEN

AW = Außenwandaufbau	OKG = Oberkante Gelände
BD = Bodendurchbruch	OK BP = Oberkante Bodenplatte
BRH = Brüstungshöhe ab OK FFB	OK FFB = Oberkante Fertigfußboden
DF/DI = Detail Fassade/ Detail Innen	OK RD = Oberkante Rohdecke
DA = Dachaufbau	T = Innentür mit Zarge
DD = Deckendurchbruch	UD = Unterdecke
DN = Durchmesser Nennweite	UZ = Unterzug
F = Fenster	UK UD = Unterkante Unterdecke
FB = Fußbodenaufbau	UK RD = Unterkante Rohdecke
HZK = Heizkörper	VA = Rahmentür / Pfosten-Riegel außen
LH = lichte Höhe	VI = Rahmentür innen
VHF = Vorhangsfassade	WD/WR = Wanddurchbruch eckig / rund

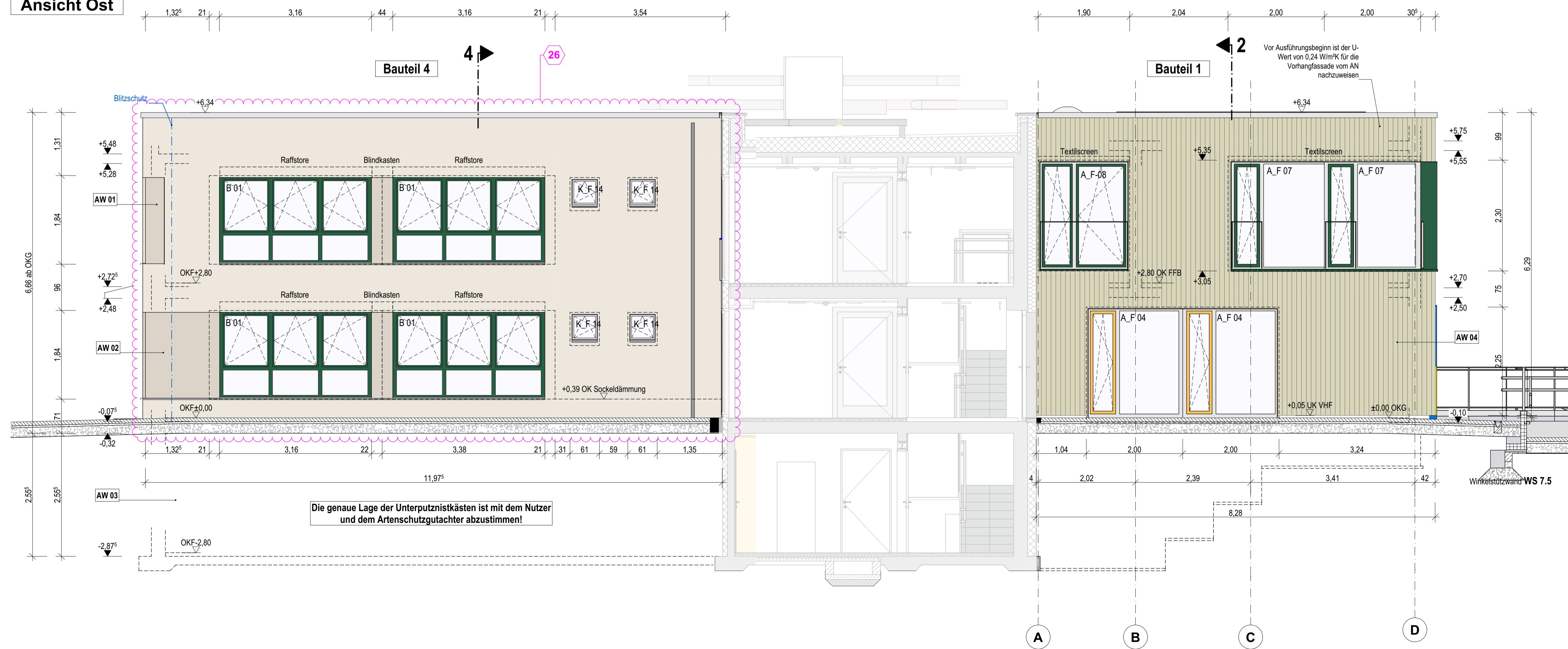
BRANDSCHUTZ

DS = dicht schließend	F30 = feuerhemmendes Bauteil, 30min
RS = rauchdicht + selbstschließend	T30 = feuerhemmende Tür
FSA = Feststellanlage	T90 = feuerbeständige Tür
FF = Freilauffunktion	= Rettungsweg

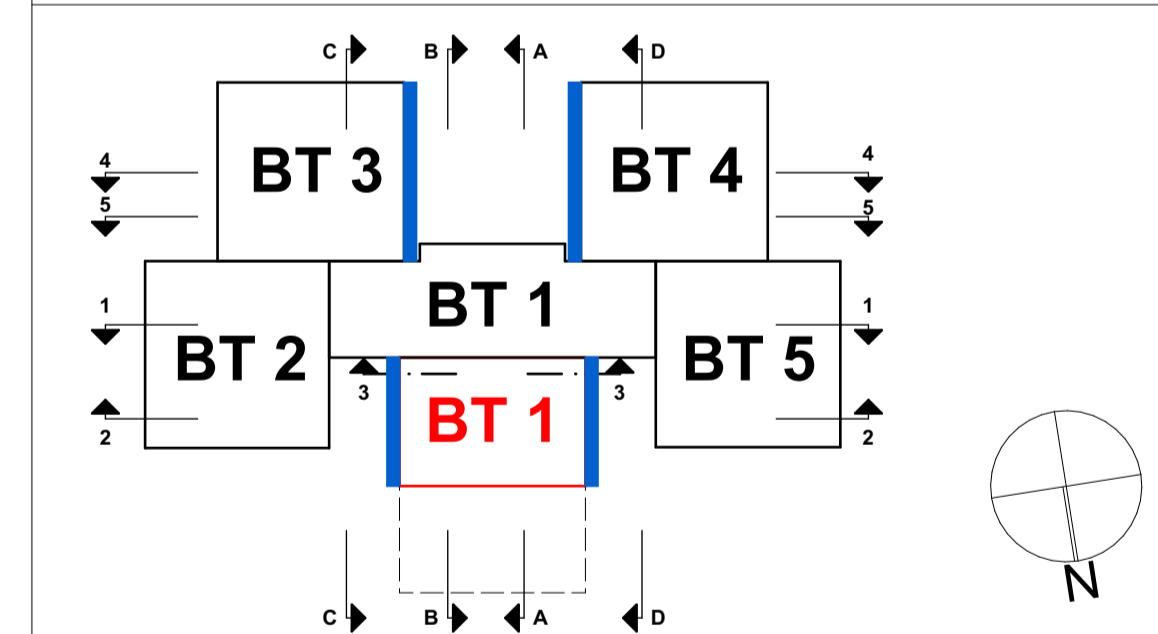
INDEX

Datum	Änderung	Bearbeiter	A-Nr.	Index
31.03.2025				
27.02.2026	Putzfelder und Putzfarbe aktualisiert	R.Demuth	26	A

Ansicht Ost



LAGEPLAN



AUSFÜHRUNGSPLANUNG

BAUVORHABEN:
 Energetische Sanierung Kindertagesstätte "Pffikus", Errichtung Erweiterungsanbau und Errichtung einer Feuerwehrezufahrt
 Willy-Jannasch-Str. 5-6, 03042 Cottbus

BAUHERR/ VERTRETER:
 Stadt Cottbus
 Fachbereich 65 - Hochbau
 Karl-Marx-Str. 67, 03044 Cottbus
 Tel.: 03 55 - 612 4526
 Fax: -
 Mail: Nicole.Kowatsch@cottbus.de

Plan ist ohne Unterschrift freigegeben/
 Grundlage: bestätigte Zeichnungsliste
 Bauherr, Stand 27.02.2026

Ansicht OST Bauteil 1,4 / WEST Bauteil 1,3

Plan-Nr. / Index	A-AN-03 / A		
Projektnummer	Maßstab	Planverfasser	Datum
-	1:50		27.02.2026

Planstand
Ausschreibung